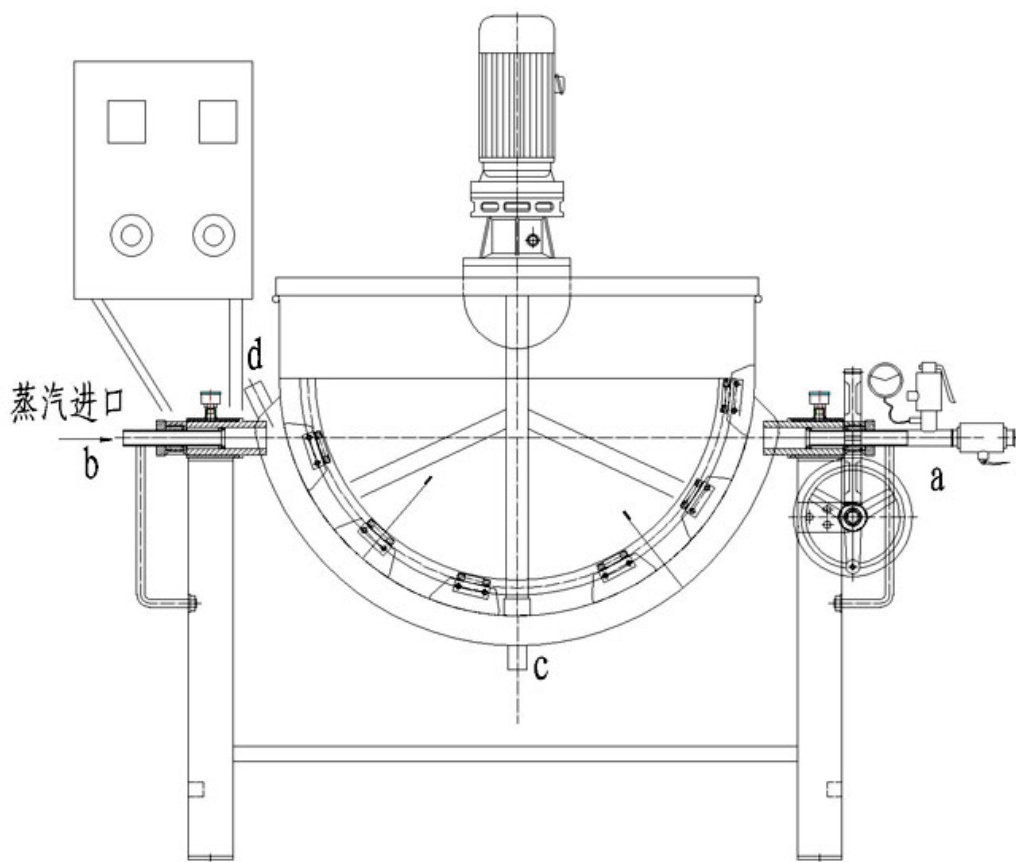


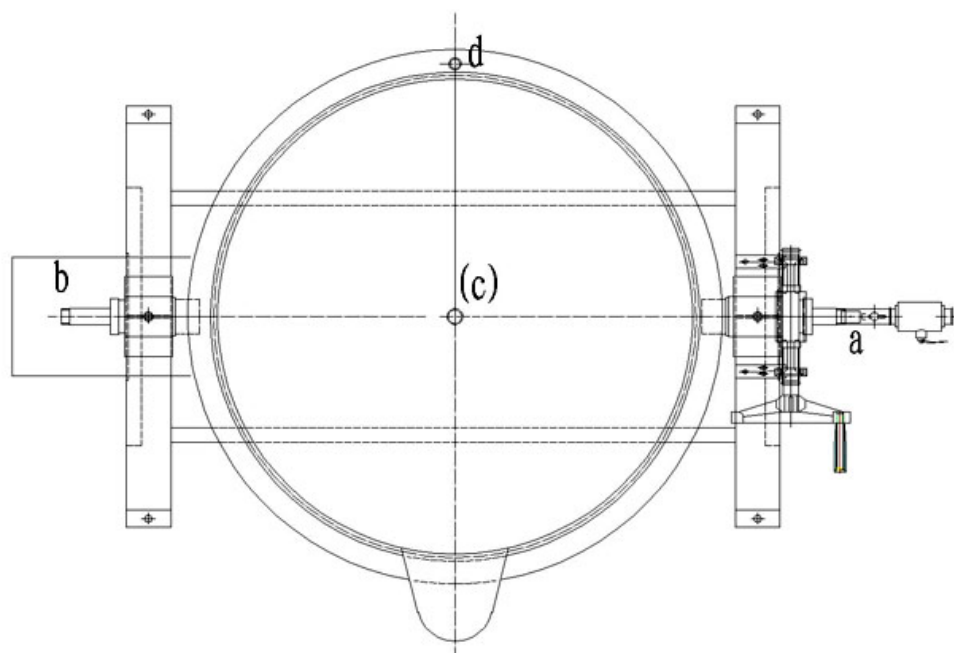
Specifications:

| Specification | 50 | 100 | 200 | 300 | 400 | 500 | 600 |
|------------------------------|--------------------------|-------|-------|-------|--------|--------|--------|
| Equipment capacity (L) | 50 | 100 | 200 | 300 | 400 | 500 | 600 |
| Evaporation Kg / h | 30 | 40 | 65 | 75 | 100 | 150 | 200 |
| Heating area m ² | 0.40 | 0.60 | 1.00 | 1.44 | 1.65 | 1.90 | 2.30 |
| Electric Power (Kw) | 9 | 12 | 18 | 21 | 24 | 27 | 27 |
| HTF dosage Kg | 20 | 45 | 55 | 65 | 75 | 120 | 160 |
| Body diameter × depth cm pot | 60*45 | 70*52 | 80*55 | 90*63 | 100*68 | 110*75 | 120*78 |
| Stirring speed r / min | 36 | | | | | | |
| Motor Power Kw | 0.37 | 0.37 | 0.55 | 0.75 | 0.75 | 1.1 | 1.1 |
| Structure | Fixed / tilting / mixing | | | | | | |



管口表

| 符号 | 公称尺寸 | 连接面形式 | 用途 |
|----|------|-------|---------|
| a | 3/4" | 外螺纹 | 蒸汽进口 |
| b | 3/4" | 外螺纹 | 仪表接口 |
| c | 3/4" | 外螺纹 | 冷凝水出口 |
| d | 1/2" | 内螺纹 | 不凝性气体出口 |



制造检验主要数据表

| 搅拌/减速机 | | | |
|----------|----------------|------------------|---------|
| 容器类别 | 常压 | | |
| | 设备 | 夹套 | |
| 工作压力 | MPa | 常压 | 0.099 |
| 设计压力 | MPa | 常压 | 0.30 |
| 工作温度 | °C | <100 | 115 |
| 设计温度 | °C | 100 | 120 |
| 物料名称 | | 药液 | 蒸汽 |
| 腐蚀裕量 | mm | 0 | 0 |
| 焊接接头系数 | | 0.7 | 0.7 |
| 主要承压元件材料 | | 304 | 304 |
| 换热面积 | m ² | 0.4 | |
| 全面积 | m ² | 0.25 | |
| 有效面积 | m ² | 0.2 | |
| 搅拌 | | 415V 50HZ 0.75kw | 32r/min |
| 电热 | | 18kw | |